

# KATALÓG LOŽÍSK PRE PLANETOVÉ PREVODOVKY DOMEŠIAVAČOV BETÓNOVÝCH ZMESÍ

# DIAGO

Planetary gearbox bearings catalouge  
for truck mixers applications.



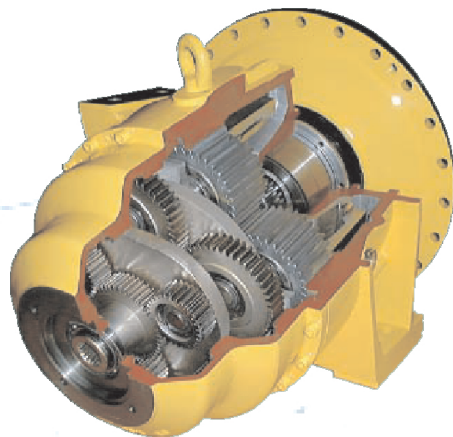
- motion under control -

**ZLK**  
bearings

**KATALÓG**  
č.002 - 2009.I SK  
ŠPECIÁLNE LOŽISKÁ ZLK PLC  
SPECIAL BEARINGS ZLK PLC

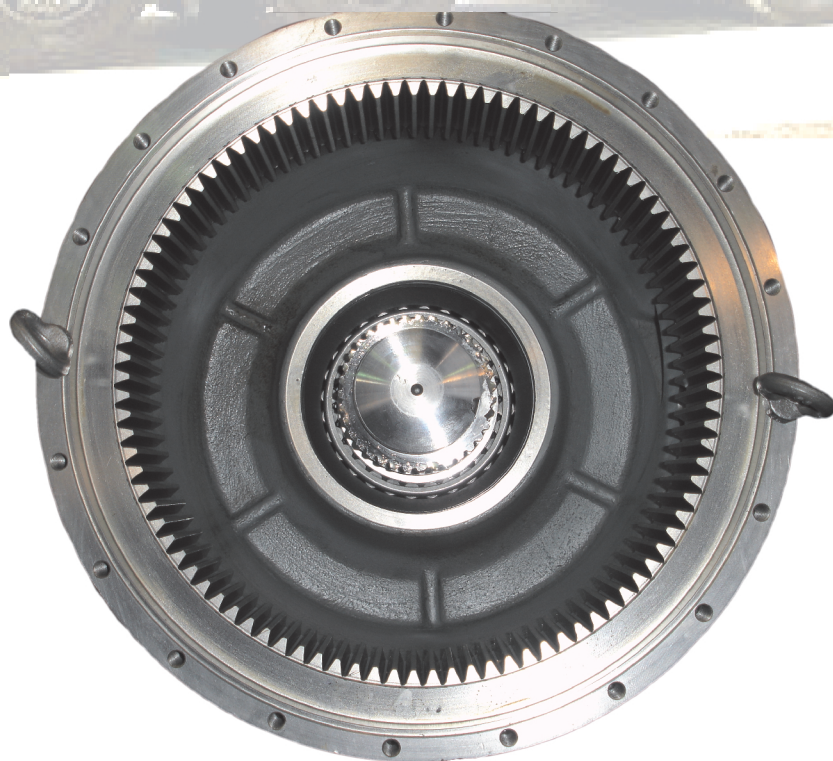
# *Katalóg hlavných ložísk ZLK pre planétové prevodovky domiešavačov betónovej zmesy*

## *Catalogue of main planetary gearbox bearings for concrete mixers application*



**Dostáva sa Vám do rúk nový katalóg špeciálne navrhnutých a vyvíjaných ložísk pre planétové prevodovky domiešavačov betónovej zmesy až do 16m<sup>3</sup>. V súčasnosti je k dispozícii 16 druhov hlavných ložísk ZLK s rôznou konštrukciou a geometriou vyvinutou podľa požiadaviek našich zákazníkov. Po konzultácii Vám vieme poskytnúť analýzu nášho produktu vo Vašej aplikácii.**

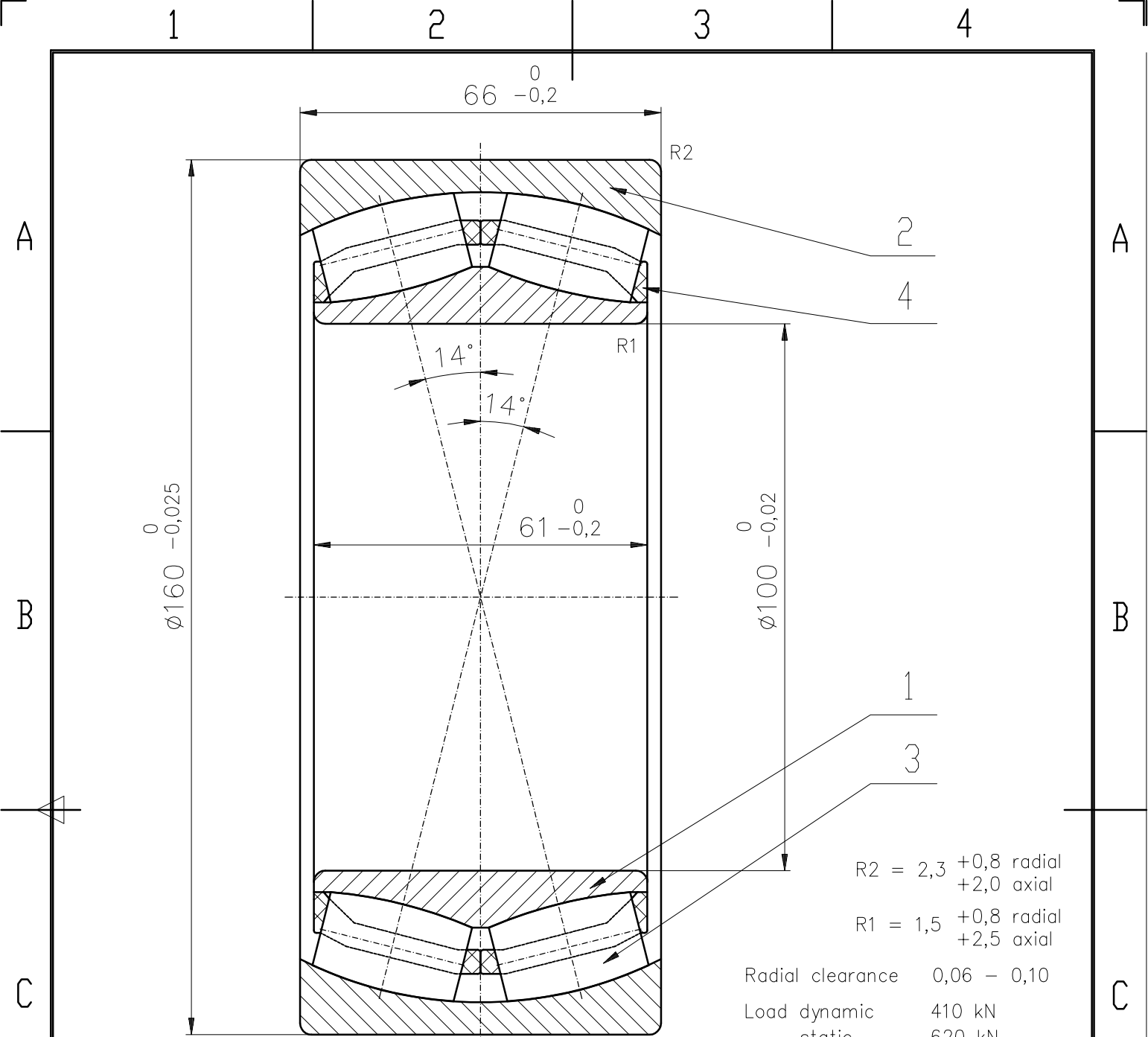
**We would present our new specialized catalogue concerning special bearings for planetary gearbox applications of concrete mixers up to 16 m<sup>3</sup>. Currently there are 16 types of main bearings with different construction and geometry developed according to the requirements of our customers. On your request we are ready to offer you a analysis of our product in your application.**



## Tabuľka základných parametrov ZLK PLC pre prevodovky domešiacich betónovej zmesi

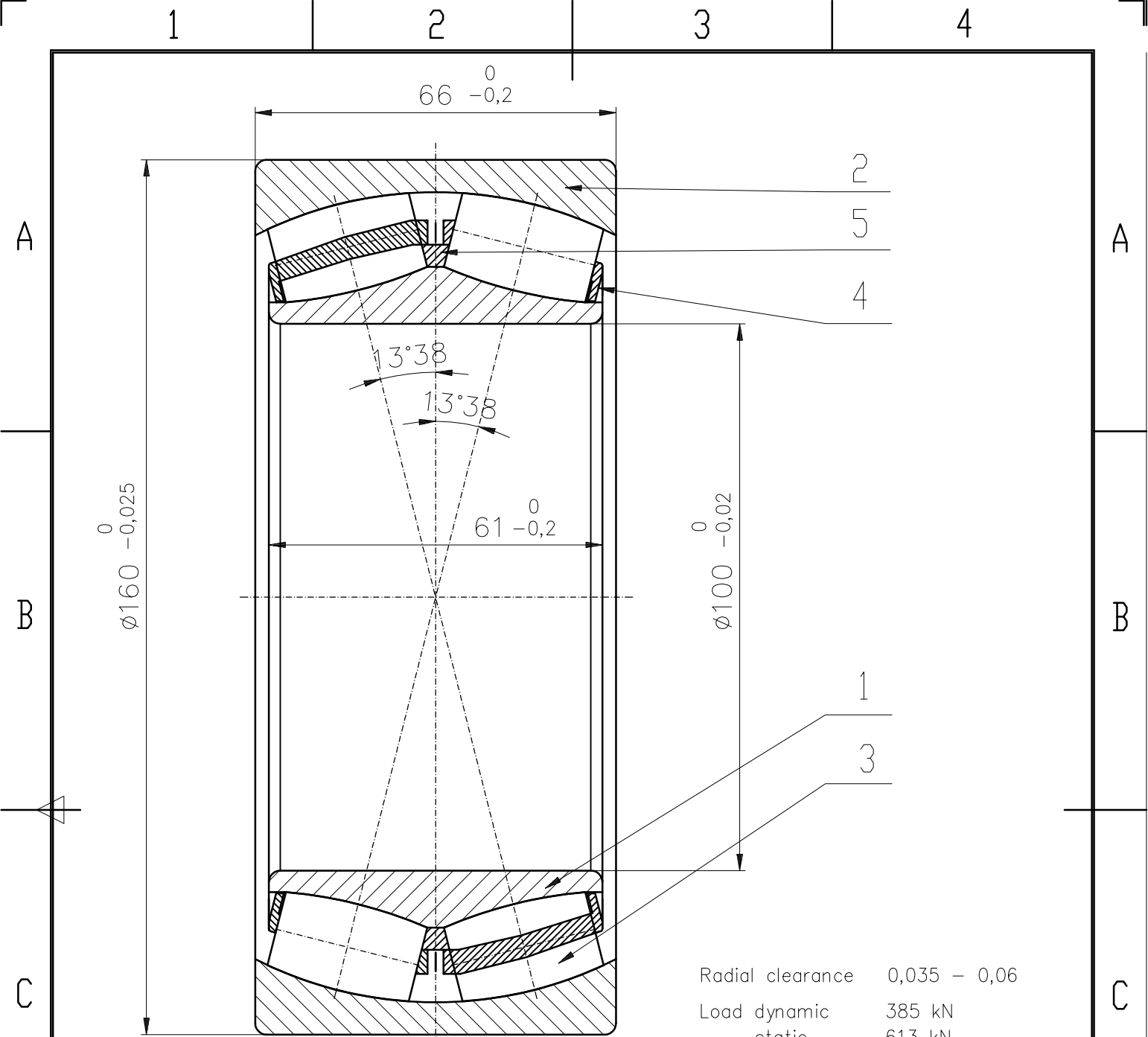
Table: dimension bearings ZLK PLC for gearbox concrete truck mixers

Typ prevodovky (m3) Gearbox type (m3)	Základné rozmery (mm) Dimension				Základná únosnosť (KN) Capacity load		Označenie Marking		Typ ložiska Type of bearings
	d	D	B	B1	Cr	Cor	ZLK	FAG	
8	100	160	66	61	400	610	ZLK PLC 116020A	801215A	2 rad. súdkové 2 row spherical
	100	160	66	61	400	610	ZLK PLC 116020B		2 rad. súdkové 2 row spherical
8-10	100	180	82	69	485	720	ZLK PLC 59-5		2 rad. súdkové 2 row spherical
	110	180	82	69	500	850	ZLK PLC 121524A	804182A	2 rad. súdkové 2 row spherical
	110	180	82	69	500	850	ZLK PLC 59-10		2 rad. súdkové 2 row spherical
10-12	120	215	80	58	550	720	ZLK PLC 12024A	804312A	2 rad. súdkové 2 row spherical
	120	215	98	76	610	990	ZLK PLC 12025A	809281	2 rad. súdkové 2 row spherical
	110	190	82	83	418	806	ZLK PLC 110/190 2RS		2 rad. kuželíkové 2 row tapered
	110	190	82	83	418	806	ZLK PLC 110-190		2 rad. kuželíkové 2 row tapered
	120	200	82	83	460	845	ZLK PLC 120/200 2RS		2 rad. kuželíkové 2 row tapered
	120	200	82	83	460	845	ZLK PLC 120/200		2 rad. kuželíkové 2 row tapered
	120	215	82	83	460	845	ZLK PLC 120200/15 2RS		2 rad. kuželíkové 2 row tapered
	120	215	82	83	460	845	ZLK PLC 120200/15		2 rad. kuželíkové 2 row tapered
	200	300	118	70.13	450	840	ZLK PLC 430040		2 rad. guľíkové 2 row ball
	200	300	118	70.13	325	495	SNR GB 40779S01		2 rad. guľíkové 2 row ball
12-16	120	215	98	76	610	990	ZLK PLC 12025A		2 rad. súdkové 2 row spherical
	200	300	118	70.13	450	840	ZLK PLC 430040		2 rad. guľíkové 2 row ball
	120	215	98	104	610	905	ZLK PLC 120201/15		2 rad. kuželíkové 2 row tapered
	200	300	118	70.13	325	495	SNR GB 40779S01		2 rad. guľíkové 2 row ball



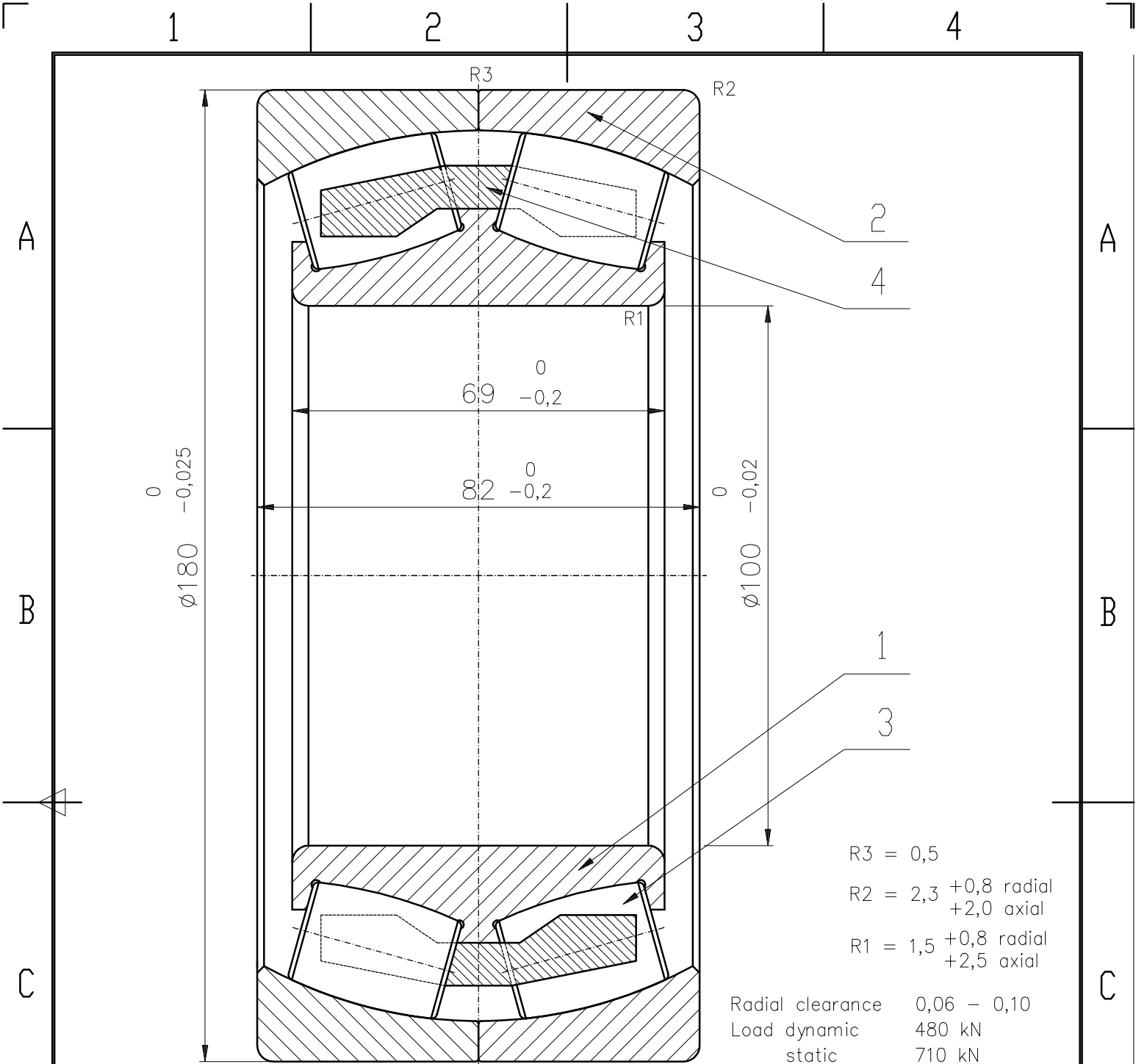
KS	NÁZOV – ROZMER	MATERIÁL	.	VÝKRES Č.	POZ.
.	.	.	.	.	5
.	KLIETKA	PLAST	.	.	4
.	VALIVÉ TELIESKO	100 Cr6	.	.	3
.	VONKAJŠÍ KRÚŽOK	100 Cr6	.	.	2
.	VNÚTORNÝ KRÚŽOK	100 Cr6	.	.	1

VYPRACOVAL	KONTROLOVAL	KRESLIL	<b>DIAGO s.f.</b> Železničná 7 977 01 BREZNO tel.: 048/6711111 fax.: 048/6115801 e-mail: diago@diago.sk		
Ing. Kováčik	Ing. Kupčok	Ing. Kováčik			
Netolerované rozmery ISO 2768 – f H	Celková hmotnosť/kg/:		FORMÁT	A4	
Bearings	Spherical Roller		DÁTUM	JANUÁR / 2007	
Rollers	Symmetrical		MIERKA	1:1	
VÝKRES	<b>LOŽISKO ZLK 116020</b>		VÝKRES ČÍSLO:	<b>VK 004</b>	



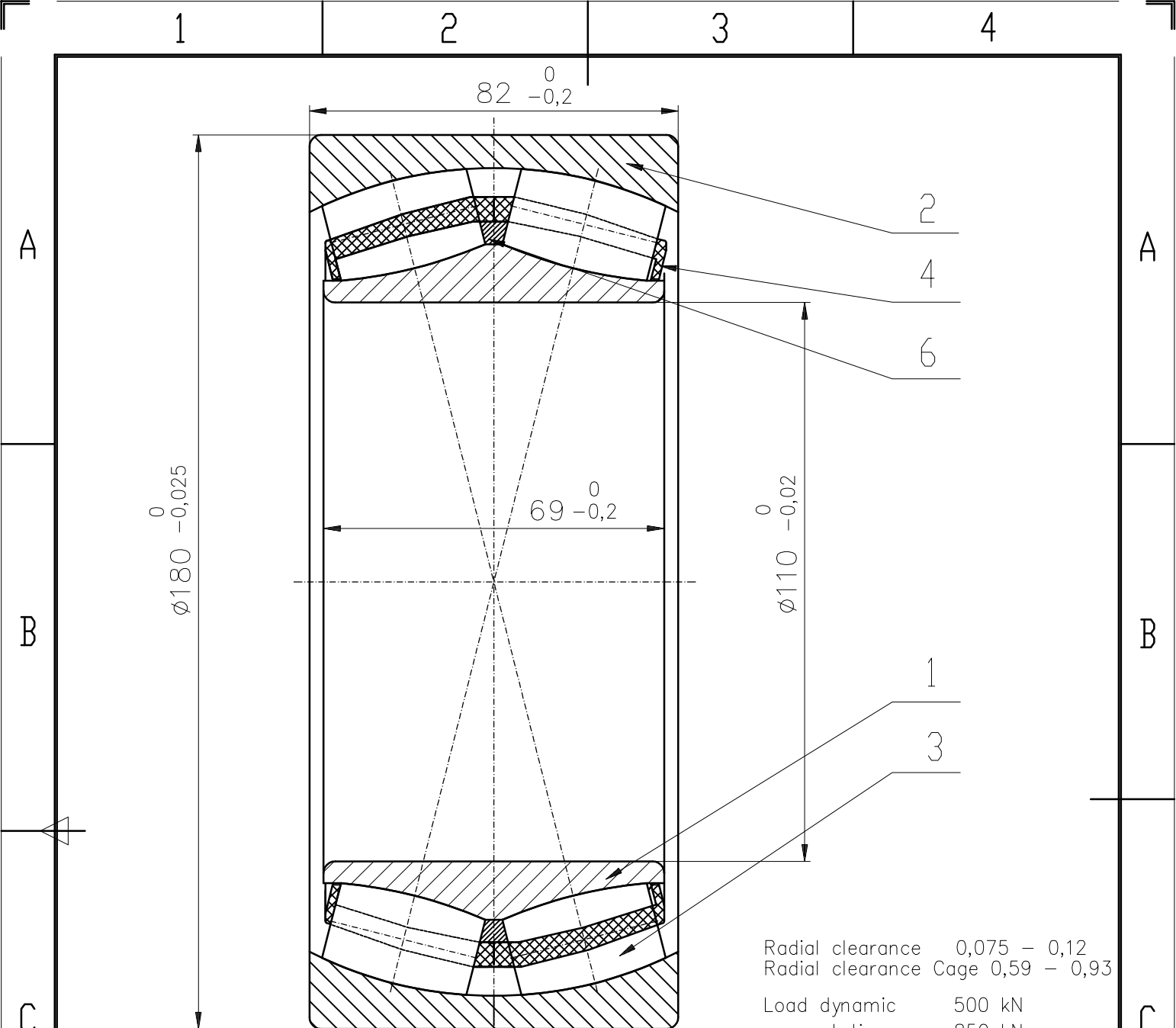
PCS	NAME-DIMENSION	MATERIAL	HRC	DRAW. No.	POS.
1	GUIDING RING	100Cr6	60-64	.	5
2	CAGE	SHEET METAL	.	.	4
2x21	ROLLING ELEMENT	100 Cr6	61-65	.	3
1	OUTER RING	100 Cr6	60-64	.	2
1	INNER RING	100 Cr6	60-64	.	1

VYPRACOVAL	KONTROLOVAL	KRESLIL	<b>DIAGO s.f.</b> Železničná 7 977 01 BREZNO tel.: 048/6711111 fax.: 048/6115801 e-mail: diago@diago.sk		
Ing. Kováčik	Ing. Kupčok	Ing. Kováčik			
Netolerované rozmery ISO 2768 - f H	Celková hmotnosť/kg/:		FORMÁT	A4	
Bearings	Spherical Roller		DÁTUM	JANUÁR / 2007	
Rollers	Symmetrical		MIERKA	1:1	
VÝKRES	<b>BEARING ZLK PLC 116020</b>		VÝKRES ČÍSLO:	<b>VK 004-2</b>	



KS	NÁZOV – ROZMER	MATERIÁL	.	VÝKRES Č.	POZ.
.	KLIETKA	Mosadz	.	.	4
.	VALIVÉ TELIESKO	100 Cr6	.	.	3
.	VONKAJŠÍ KRÚŽOK	100 Cr6	.	.	2
.	VNÚTORNÝ KRÚŽOK	100 Cr6	.	.	1

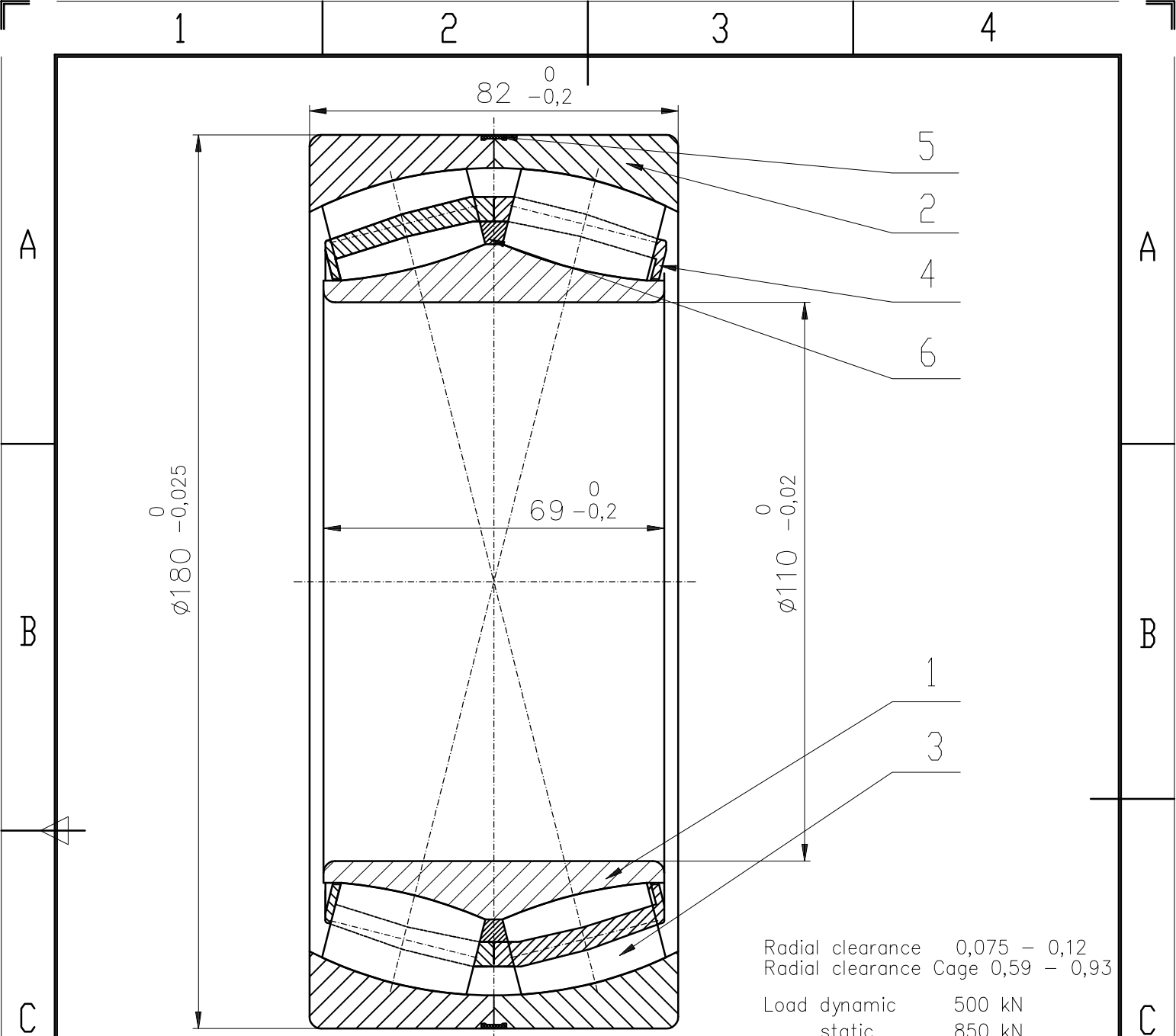
VYPRACOVAL	KONTROLOVAL	KRESLIL	<b>DIAGO s.f.</b>		
Ing. Kováčik	Ing. Kupčok	Ing. Kováčik			
Netolerované rozmery ISO 2768 – f H		Celková hmotnosť/kg/:	Železničná 7 977 01 BREZNO tel.: 048/6711111 fax.: 048/6115801 e-mail: diago@diago.sk		
Bearings	Spherical Roller		FORMÁT	A4	
Rollers	Symmetrical		DÁTUM	MAJ / 2007	
VÝKRES	<b>LOŽISKO ZLK PLC 59-5</b>		MIERKA	1:1	
			MATERIAL		
			VÝKRES ČÍSLO:	<b>VK 021</b>	



Radial clearance 0,075 – 0,12  
 Radial clearance Cage 0,59 – 0,93  
 Load dynamic 500 kN  
 static 850 kN

Pcs.	NAME – DIMENSION	MATERIAL	HRC	DRAWING	Pos.
1	GUIDING RING	PA 66	.		6
			.		5
2	CAGE	PA 66	.		4
23x2	ROLLING ELEMENT	100 Cr6	61–65	VK 205–3	3
2	OUTER RING	100 Cr6	60–64	VK 205–2	2
1	INNER RING	100 Cr6	60–64	VK 205–1	1

APPROVAL	CHECK	DRAWING	<b>DIAGO s.f.</b> Železničná 7 977 01 BREZNO tel.: 048/6711111 fax.: 048/6115801 e-mail: diago@diago.sk		
Ing. Havaš	Ing. Kupčok	Ing. Havaš			
ISO 2768 – f H	TOTAL WEIGHT		FORMAT	A4	
Bearings	Spherical Roller		DATE	JANUÁR / 2007	
Rollers	Symmetrical		MIERKA	1:1	
DRAWING	<b>BEARING ZLK PLC 121524A</b>		DRAW. No.:	<b>VK 205-0</b>	

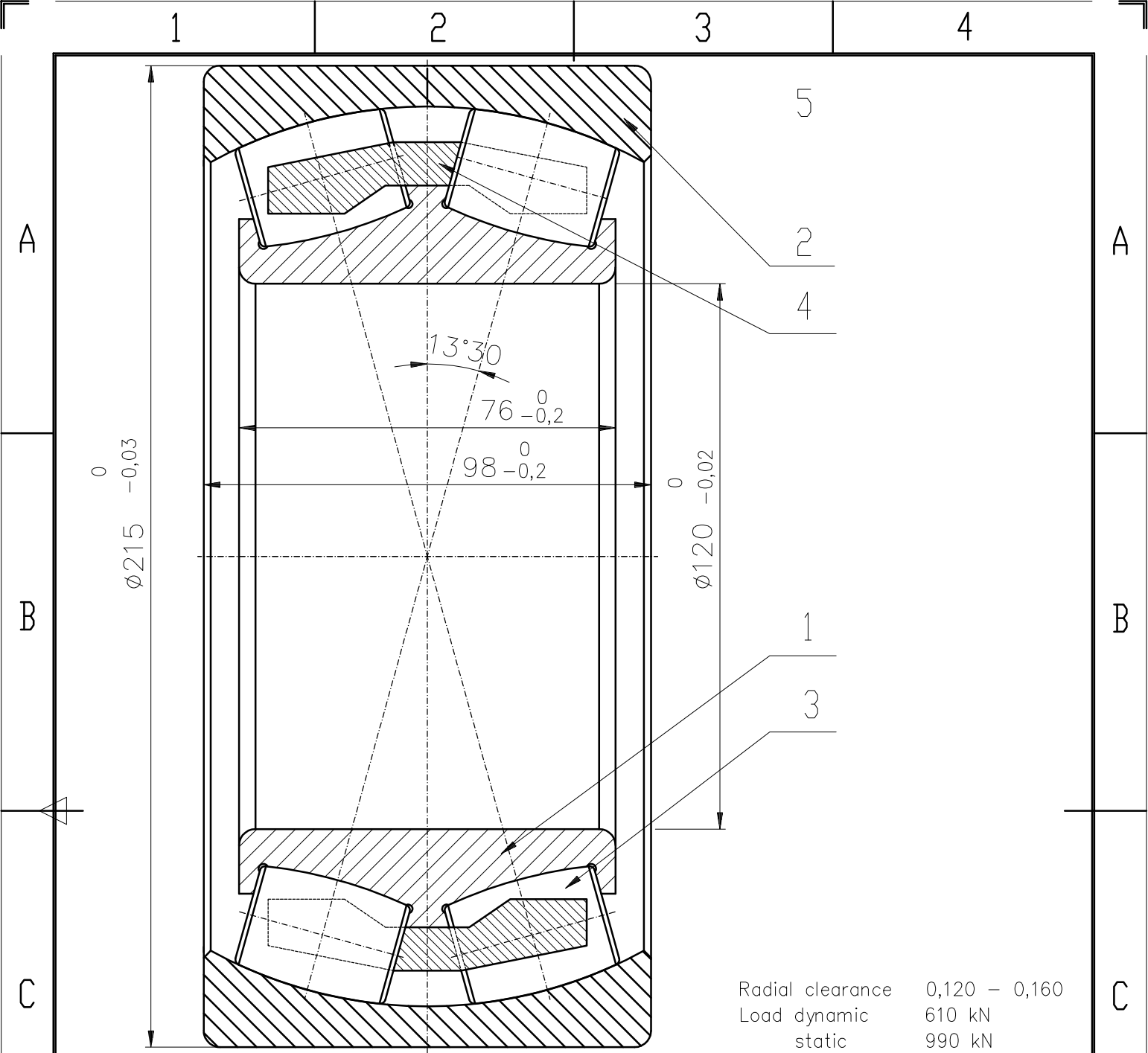


Radial clearance 0,075 – 0,12  
 Radial clearance Cage 0,59 – 0,93  
 Load dynamic 500 kN  
 static 850 kN

Pcs.	NAME – DIMENSION	MATERIAL	HRC	DRAWING	Pos.
1	GUIDING RING	PA 66	.	VK 205-6	6
1	CLIP	PA 66	.	VK 205-5	5
2	CAGE	CuZn28	.	VK 205-4	4
23x2	ROLLING ELEMENT	100 Cr6	61-65	VK 205-3	3
2	OUTER RING	100 Cr6	60-64	VK 205-2	2
1	INNER RING	100 Cr6	60-64	VK 205-1	1

APPROVAL	CHECK	DRAWING	<b>DIAGO s.f.</b> Železničná 7 977 01 BREZNO tel.: 048/6711111 fax.: 048/6115801 e-mail: diago@diago.sk		
Ing. Havaš	Ing. Kupčok	Ing. Havaš			
ISO 2768 – f H	TOTAL WEIGHT				
Bearings	Spherical Roller		FORMAT	A4	
Rollers	Symmetrical		DATE	JANUÁR / 2007	
DRAWING	<b>BEARING ZLK PLC 59-10</b>		MIERKA	1:1	
			MATERIAL		
			DRAW. No.:	<b>VK 205</b>	





Radial clearance 0,120 – 0,160  
 Load dynamic 610 kN  
 static 990 kN

PCS	NAME	MATERIAL	.	HARDNESS	Item.
			.	.	5
2	CAGE	brass Ms58	.	.	4
2x19	ROLLING ELEMENTS	100Cr6; 100CrMnSi6-4	.	61-65 HRC	3
2	OUTER RING	100 CrMnSi6-4	.	60-64 HRC	2
1	INNER RING - 23224	100 CrMnSi6-4	.	60-64 HRC	1

VYPRACOVAL	KONTROLOVAL	KRESLIL	<b>DIAGO s.f.</b> Železničná 7 977 01 BREZNO tel.: 048/6711111 fax.: 048/6115801 e-mail: diago@diago.sk	
Ing. Havaš	Ing. Kupčok	Ing. Havaš		
Netolerované rozmery ISO 2768 - f H	Celková hmotnosť/kg/:		FORMÁT	A4
Bearings	Spherical Roller		DÁTUM	FEBRUAR / 2009
Rollers	Symmetrical		MIERKA	1:1
			MATERIAL	
VÝKRES	<b>BEARING ZLK PLC 12025A</b>		VÝKRES ČÍSLO:	<b>VK 204-1</b>

1 2 3 4 5 6 7 8

A

B

C

D

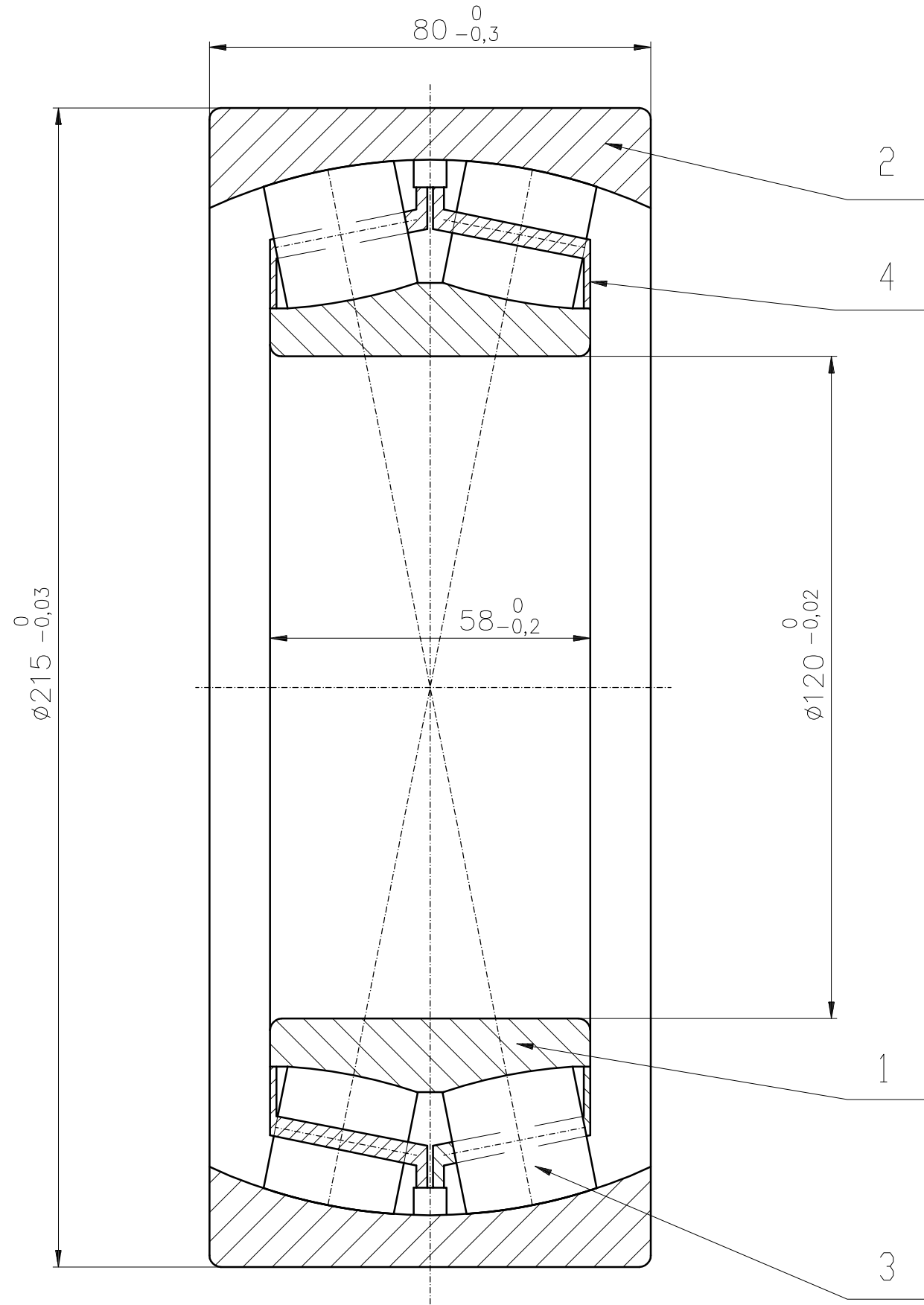
A

B

C

D

(✓)



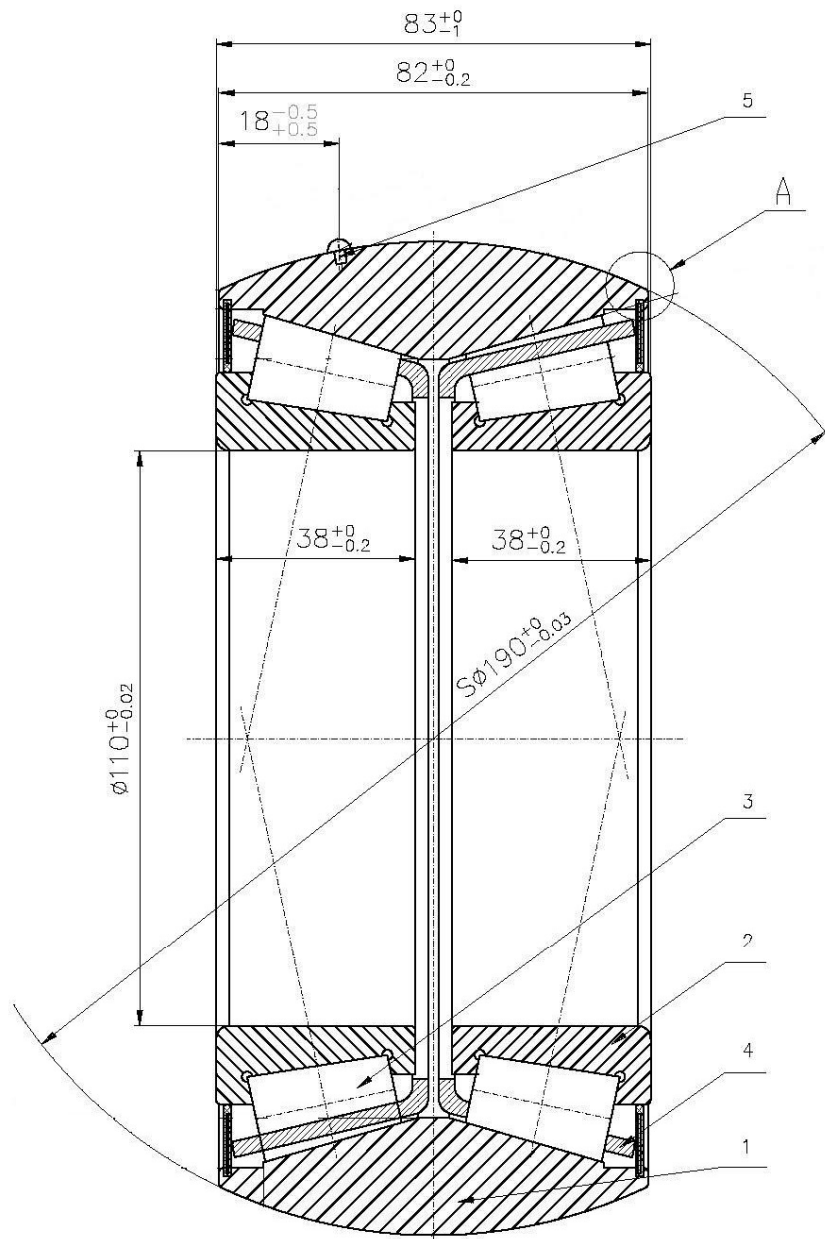
Load dynamic 550 kN  
static 720 kN

Pcs	NAME - DIMENSION	MATERIAL	DRAWING No.	POZ.
.	.	.	.	5
.	CAGE	STEEL-SHEET	.	4
.	ROLLING ELEMENTS	100 Cr6	.	3
.	OUTER RING	100 Cr6	.	2
.	INNER RING	100 Cr6	.	1

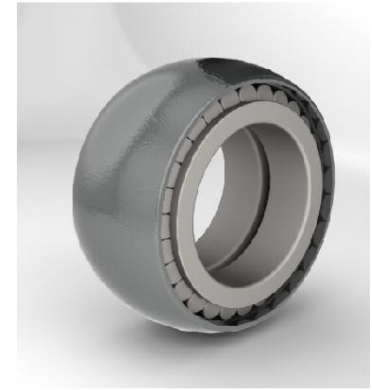
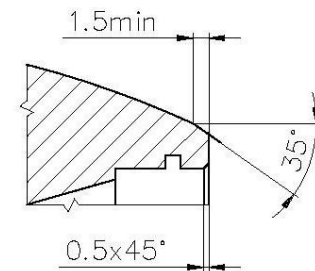
VYPRACOVAL	KONTROLOVAL	KRESLIL
Ing. Havaš	Ing. Kupčok	Ing. Kováčik
Netolerované rozmery ISO 2768 - m K	Celková hmotnosť/kg/:	
Bearings	Spherical Roller	
Rollers	Symmetrical	
VÝKRES	<b>BEARINGS ZLK 121024</b>	

<b>DIAGO s.f.</b>	
Zelezničná 7 977 01 BREZNO	tel.: 048/6711101 fax.: 048/6711151 e-mail: diago@diago.sk
FORMÁT	A3
DÁTUM	MAREC / 2008
MIERKA	2:1
MATERIAL	100Cr6
DRAWING No.:	<b>VK 006</b>

1 2 3 4 5 6 7 8



DETAIL A (M 2:1)

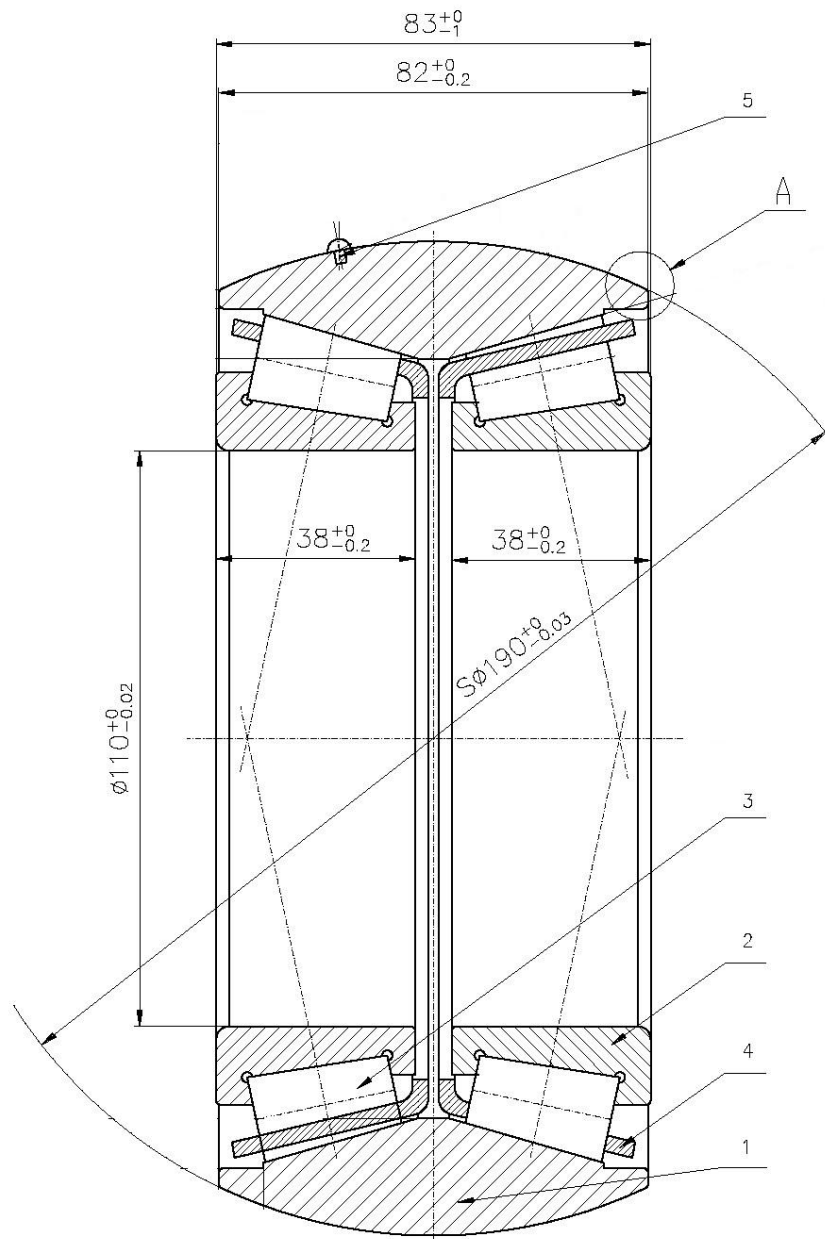


1, RATED LOAD:  
Cr = 418 kN  
Cor = 806 kN

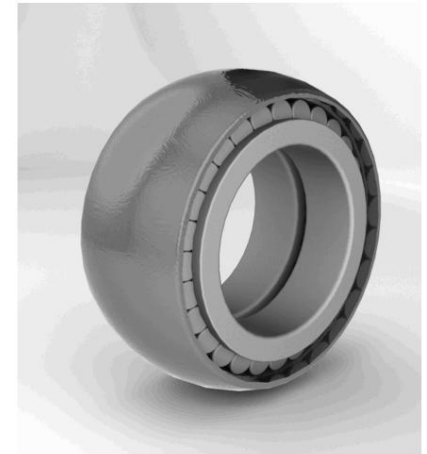
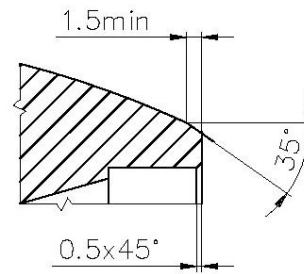
5, HRC 58~62 MUST EXCEED 0,8mm DEPTH IN ALL FACE

PCS	NAME	MATERIAL	Hardness	p.c.
1	PIN		-	5
2	CAGE		-	4
28X2	TAPER ROLLER	100Cr6=GCr15	-	3
2	INNER RING	100Cr6=GCr15	HRC 58-64	2
1	OUTER RING	100Cr6=GCr15	HRC 58-64	1

VYPRACOVAL Ing. Kováčik	KONTRÓLOVAL Ing. Kupčok	KRESLIL Ing. Kováčik	<b>DIAGO s.f.</b> Železná 7 977 01 BREZNO tel.: 048/6114485 fax.: 048/6116801 e-mail: diago@diago.sk	
Not tolerate dimension ISO 2768 - m K				
INVESTOR:	.		FORMAT	A3
AKCIA	.		DATE	JUL/2008
			STUPEŇ	.
			ZÁKAZKA ČÍSLO	.
			SCALE	1:1
DRAWING:	<b>ZLK - 110 / 190 2RS</b>		DRAWING NUMBER:	<b>VK 001 - 42</b>



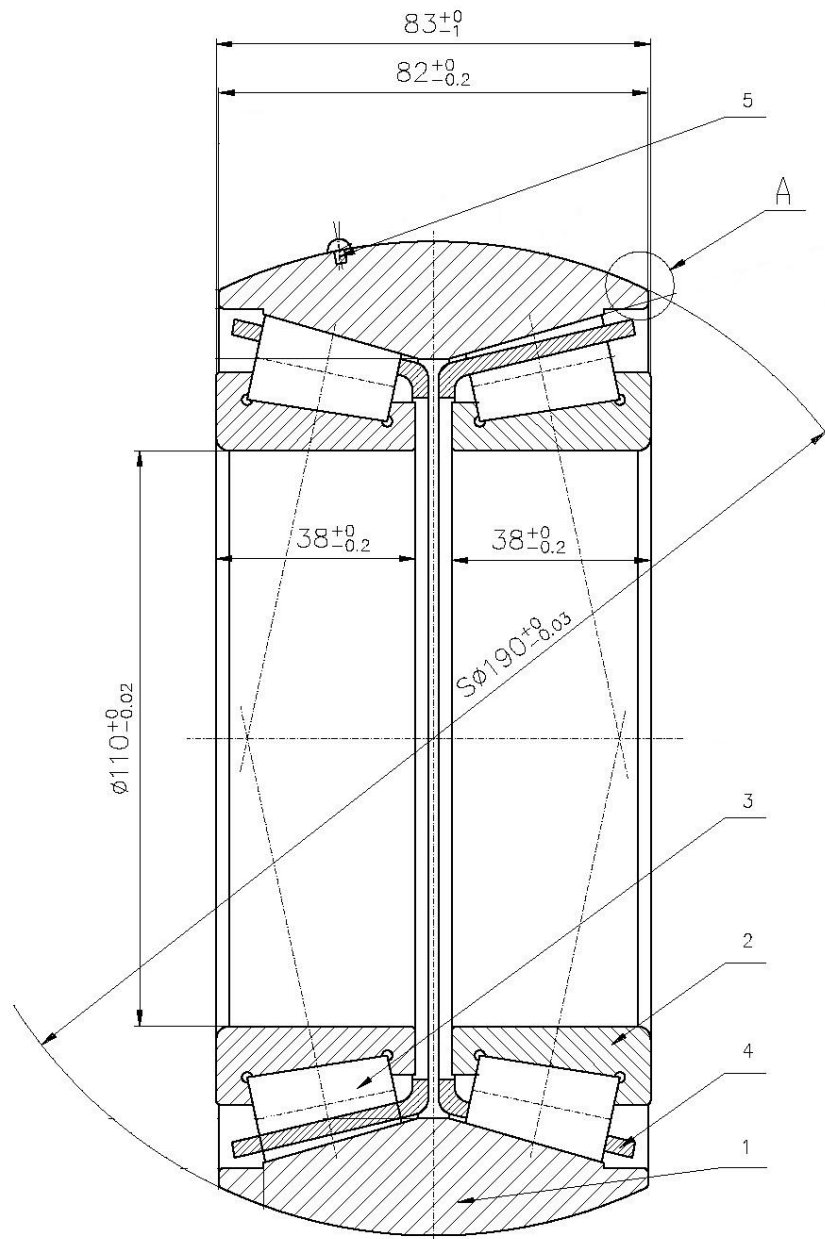
DETAIL A (M 2:1)



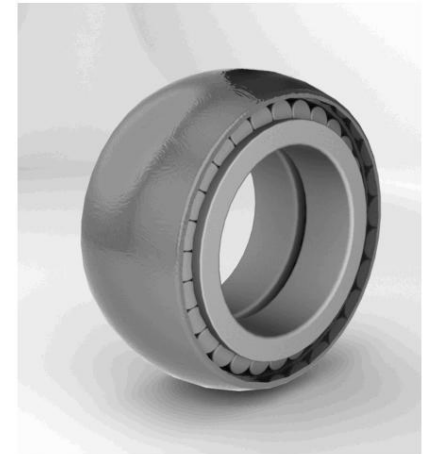
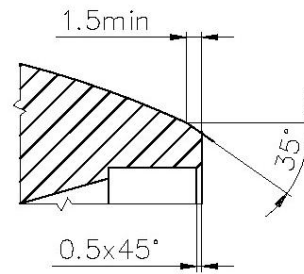
1, RATED LOAD:  
 $C_r = 418 \text{ kN}$   
 $C_{or} = 806 \text{ kN}$

POČET KUSOV	NÁZOV – ROZMER	MATERIÁL	VÝKRES Č.	POZ.
1	PIN		–	5
2	CAGE		–	4
28X2	TAPER ROLLER	100Cr6	–	3
2	INNER RING	100Cr6	HRC 58–64	2
1	OUTER RING	100Cr6	HRC 58–64	1

VYPRACOVAL Ing. Kováčik	KONTROLOVAL Ing. Kupčok	KRESLIL Ing. Kováčik	<b>DIAGO s.f.</b> Železná 7 977 01 BREZNO tel.: 048/6114495 fax.: 048/6116801 e-mail: diago@diago.sk	
Netolerované rozmery ISO 2768 – m K	Celková hmotnosť/kg/:			
INVESTOR:			FORMÁT	A3
AKCIA			DÁTUM	JUL/2008
			STUPEŇ	.
			ZÁKAZKA ČÍSLO	.
			MIERKA	1:1
VÝKRES	<b>ZLK - 110 / 190</b>		VÝKRES ČÍSLO:	<b>VK 001 - 4</b>



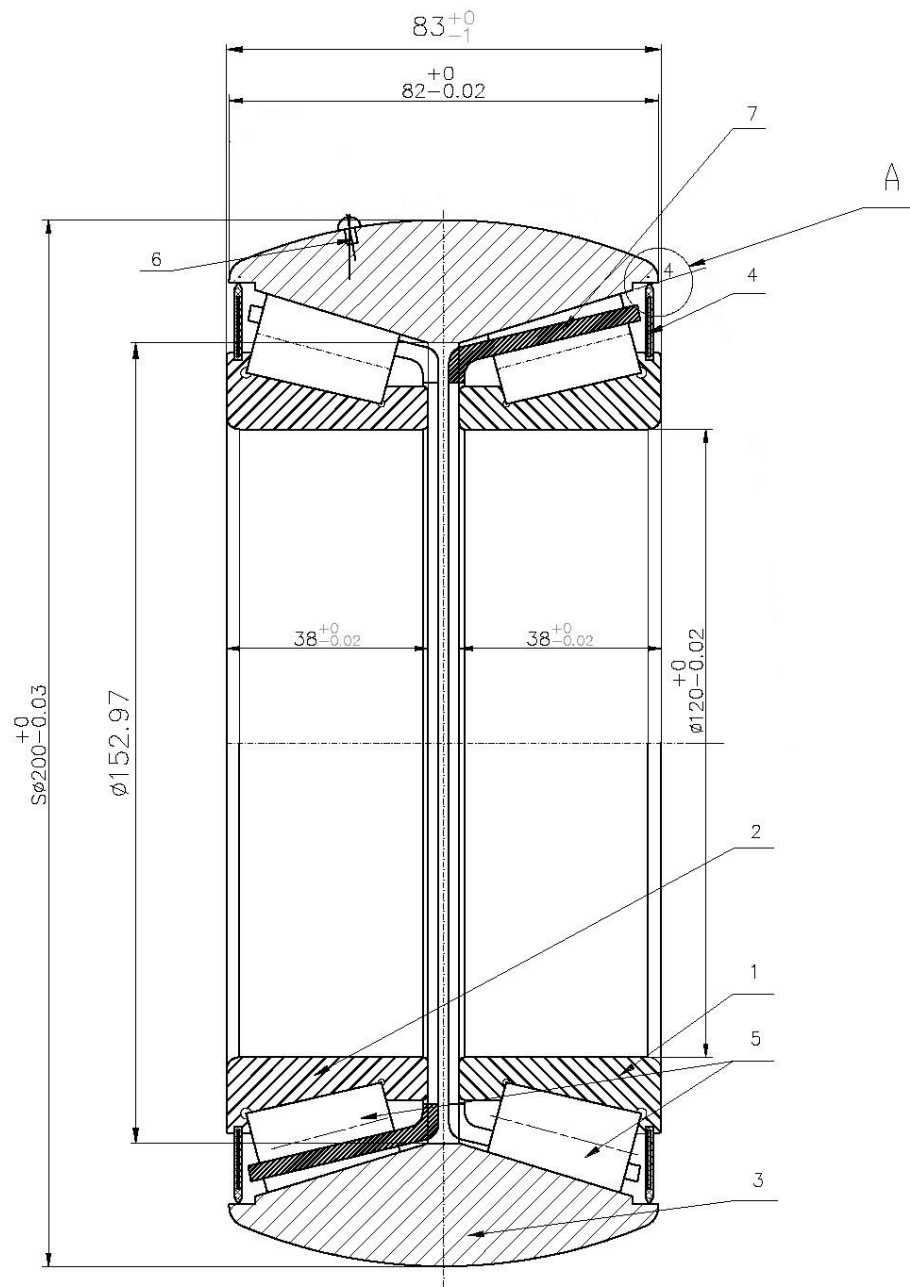
DETAIL A (M 2:1)



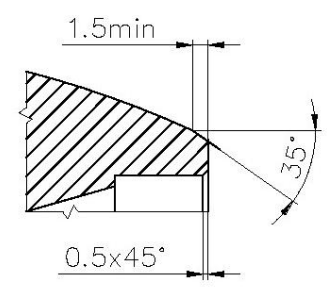
1, RATED LOAD:  
 $C_r = 418 \text{ kN}$   
 $C_{or} = 806 \text{ kN}$

POČET KUSOV	NÁZOV – ROZMER	MATERIÁL	VÝKRES Č.	POZ.
1	PIN		–	5
2	CAGE		–	4
28X2	TAPER ROLLER	100Cr6	–	3
2	INNER RING	100Cr6	HRC 58–64	2
1	OUTER RING	100Cr6	HRC 58–64	1

VYPRACOVAL Ing. Kováčik	KONTROLOVAL Ing. Kupčok	KRESLIL Ing. Kováčik	<b>DIAGO s.f.</b> Železná 7 977 01 BREZNO tel.: 048/6114495 fax.: 048/6116801 e-mail: diago@diago.sk	
INVESTOR:	Netolerované rozmery ISO 2768 – m K			
AKCIA	Celková hmotnosť/kg/: .		ZÁKAZKA ČÍSLO MIERKA	. 1:1
VÝKRES	<b>ZLK - 110 / 190</b>		VÝKRES ČÍSLO:	<b>VK 001 - 4</b>

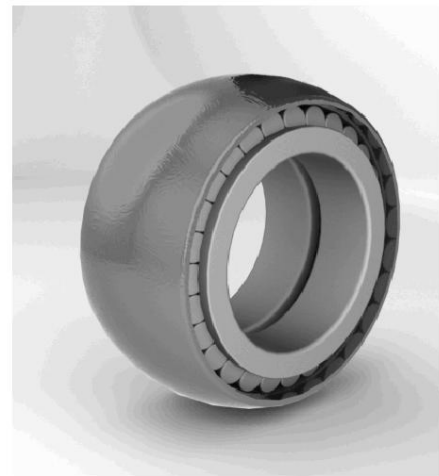


DETAIL A (M 2:1)



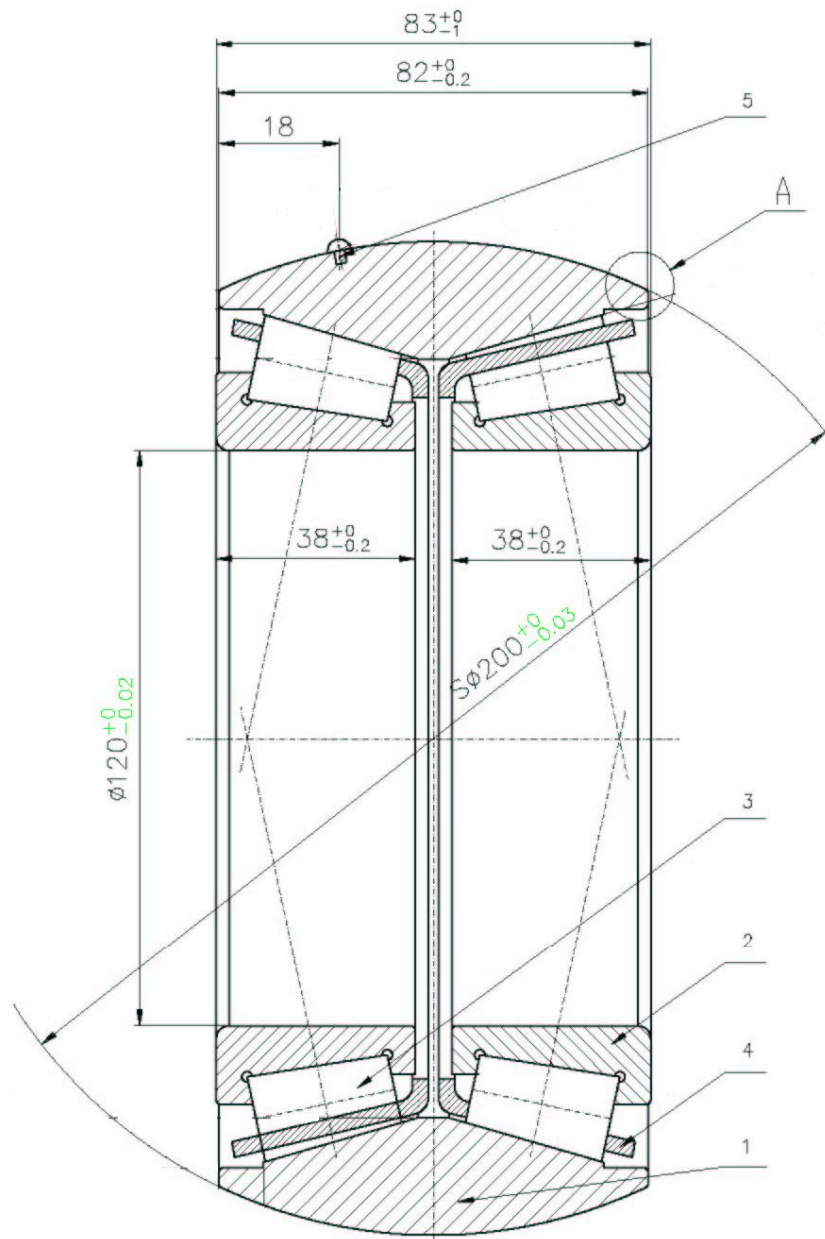
28 pcs taper / 1row

DYNAMIC CAPACITY LOAD:  
C = 465 kN

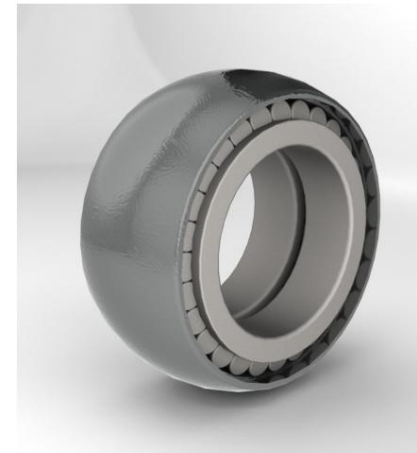
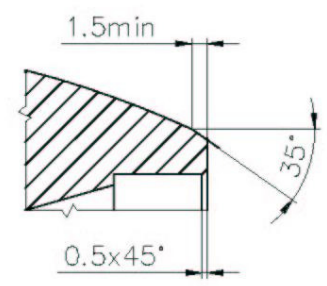


PCS	NAME	MATERIAL	HRC	DRAWING	POS.
2	CAGE			-	7
1	PIN			-	6
2x28	TAPER ROLLER	100Cr6 / GCr15	60-64	-	5
2	SEALING RING	-		-	4
1	OUTER RING	100Cr6 / GCr15	58-62	-	3
1	INNER RING	100Cr6 / GCr15	58-62	-	2
1	INNER RING	100Cr6 / GCr15	58-62	-	1

APPROVAL Ing. Havaš	CHECK Ing. Kupčok	DRAWING Ing. Havaš	<b>DIAGO s.f.</b> Železná 7 977 01 BREZNO tel.: 048/6114495 fax.: 048/6116801 e-mail: diago@diago.sk		
Netolerované rozmery ISO 2788 - m K	Celková hmotnosť/kg/:				
INVESTOR:	DOUBLE ROW TAPERED BEARING		FORMAT	A3	
	<b>BEARING ZLK - 120/ 200 2RS</b>		DATE	NOVEMBER/2008	
			SCALE	1:1	
			DRAWING No.:	<b>VK 167-1</b>	



DETAIL A (M 2:1)



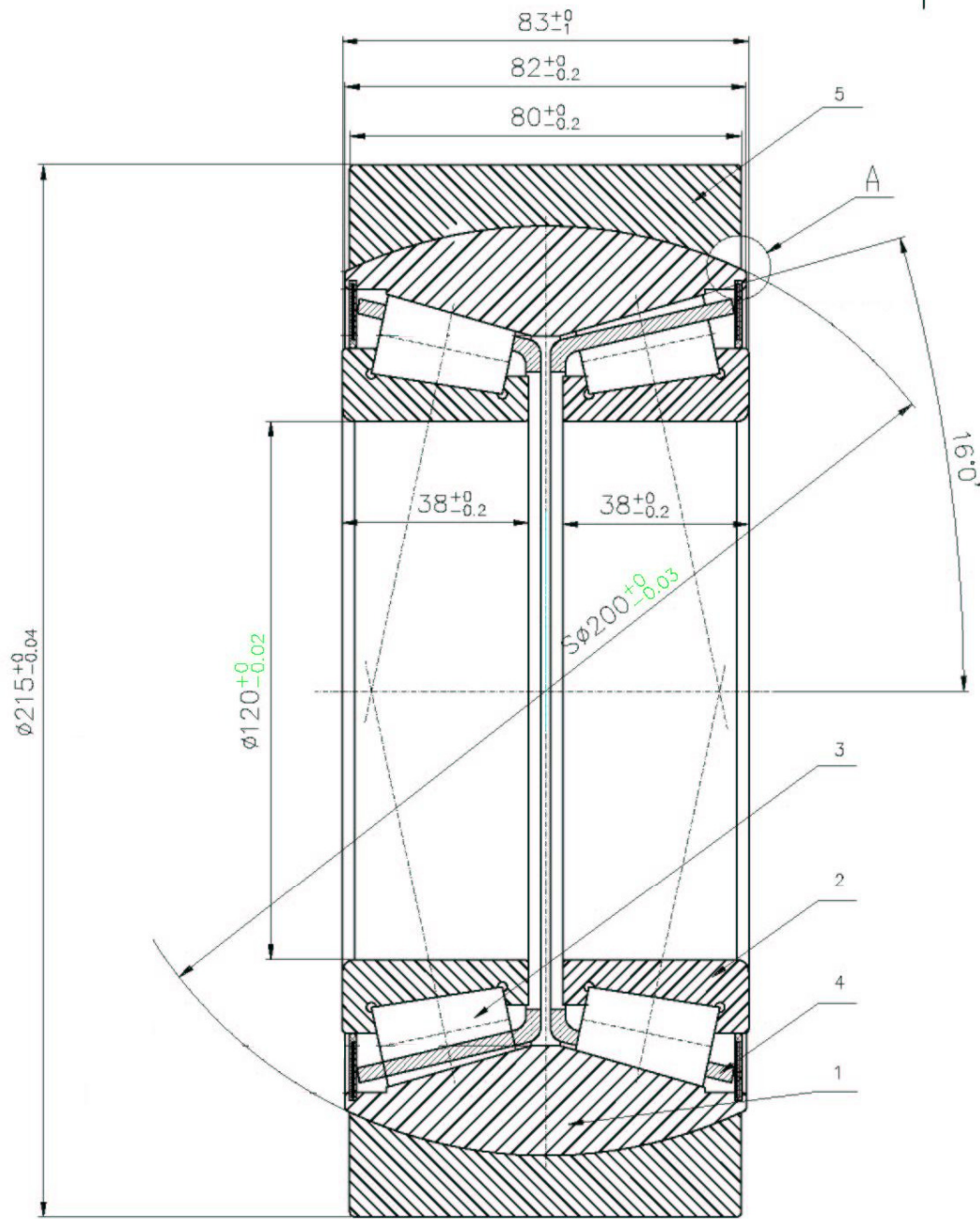
1, RATED LOAD:  
 $C_r = 418 \text{ kN}$   
 $C_{or} = 806 \text{ kN}$

POČET KUSOV	NÁZOV – ROZMER	MATERIÁL	VÝKRES Č.	POZ.
1	PIN		–	5
2	CAGE		–	4
28X2	TAPER ROLLER	100Cr6=GCr15	–	3
2	INNER RING	100Cr6=GCr15	HRC 58–64	2
1	OUTER RING	100Cr6=GCr15	HRC 58–64	1

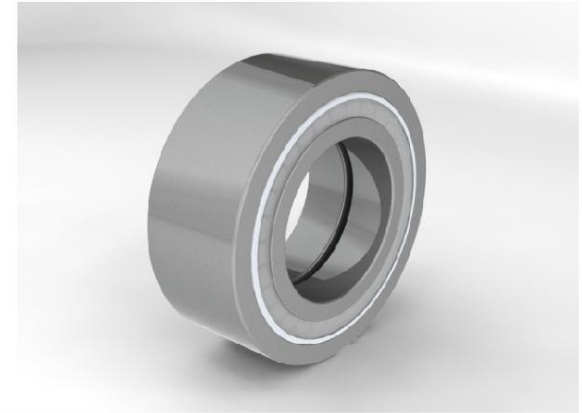
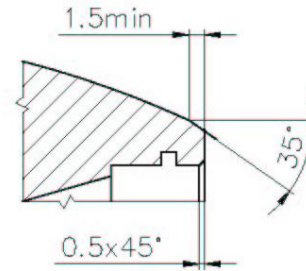
VYPRACOVAL Ing. Kováčik	KONTROLOVAL Ing. Kupčok	KRESLIL Ing. Kováčik
Netolerované rozmery ISO 2768 – m K	Celková hmotnosť/kg/:	

**DIAGO s.f.**  
 Železná 7  
 977 01 BREZNO  
 tel.: 048/6114498  
 fax: 048/6115801  
 e-mail: diago@diago.sk

INVESTOR:		FORMÁT	A3
AKCIA		DÁTUM	JUL/2008
		STUPEŇ	.
		ZÁKAZKA ČÍSLO	.
		MIERKA	1:1
VÝKRES	<b>ZLK - 120 / 200</b>	VÝKRES ČÍSLO:	<b>VK 207</b>



DETAIL A (M 2:1)

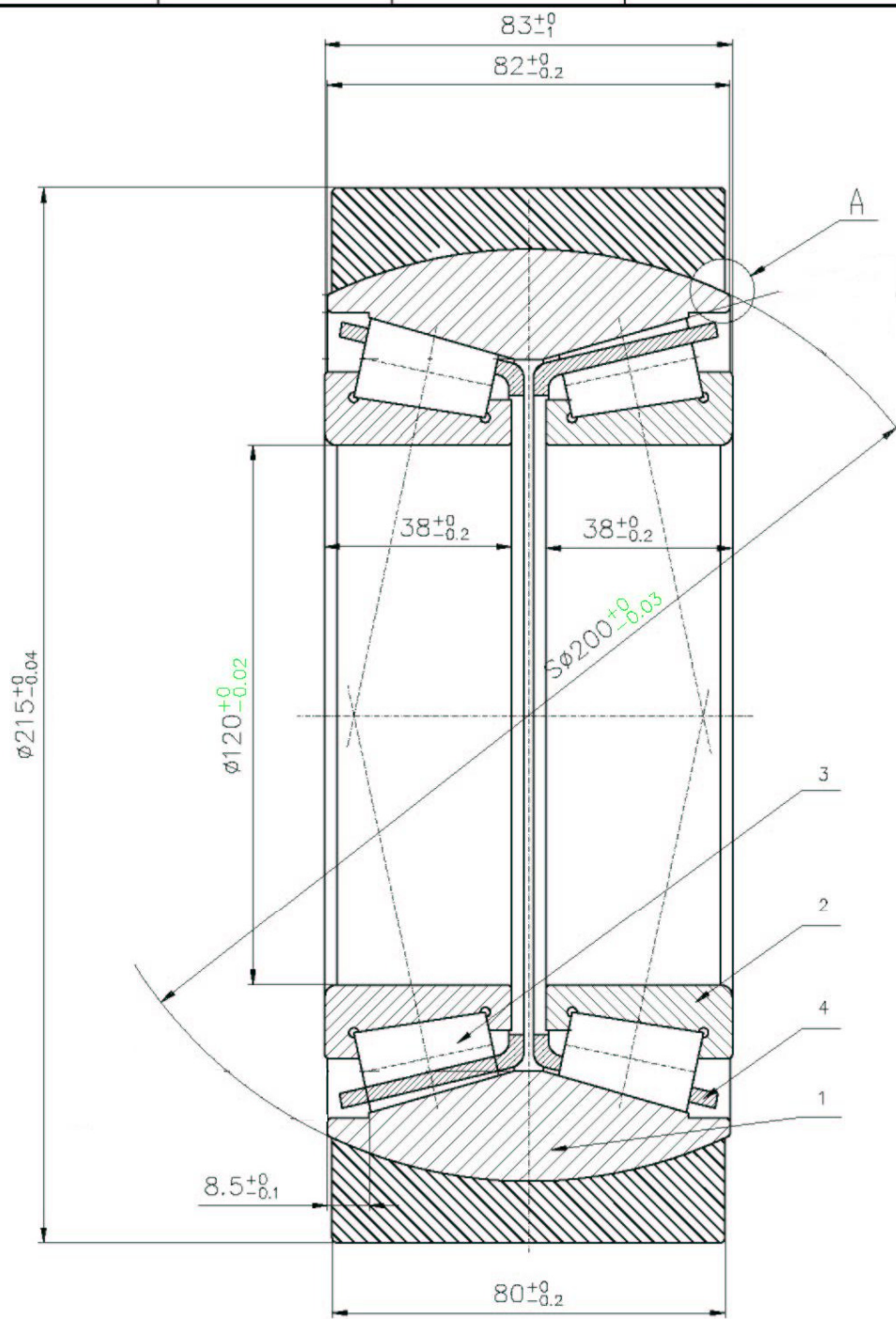


1, RATED LOAD:  
 $C_r = 418 \text{ kN}$   
 $C_{or} = 806 \text{ kN}$

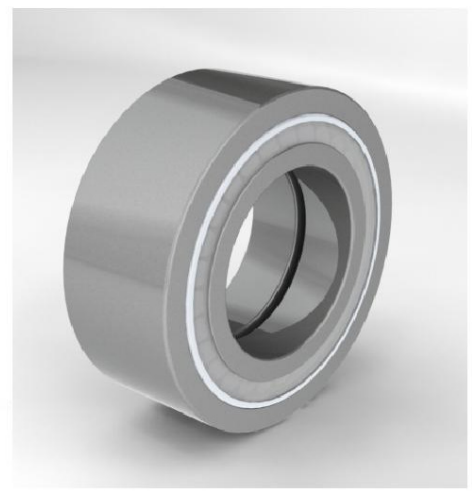
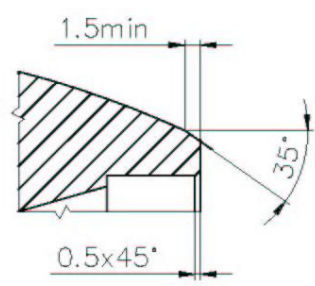
PCS	NAME	MATERIAL	Hardness	p.c.
1	THRUST RING	100Cr6	HRC 58-64	5
2	CAGE		-	4
28X2	TAPER ROLLER	100Cr6	HRC 61-65	3
2	INNER RING	100Cr6	HRC 58-64	2
1	OUTER RING	100Cr6	HRC 58-64	1

VYPRACOVAL Ing. Kováčik	KONTROLOVAL Ing. Kupčok	KRESLIL Ing. Kováčik	<b>DIAGO s.f.</b> Železná 7 977 01 BREZNO tel.: 048/6114498 fax.: 048/6115801 e-mail: diago@diago.sk	
Not tolerate dimension ISO 2768 - m K				
INVESTOR:	.		FORMAT	A3
AKCIA	.		DATE	JUL/2008
DRAWING:	ZLK - 120200/15		STUPEŇ	.
			ZÁKAZKA ČÍSLO	.
			SCALE	1:1
			DRAWING NUMBER:	VK210





DETAIL A (M 2:1)



1, RATED LOAD:  
 $C_r = 418 \text{ kN}$   
 $C_{or} = 806 \text{ kN}$

POČET KUSOV	NÁZOV – ROZMER	MATERIÁL	VÝKRES Č.	POZ.
1	THRUST RING	100Cr6	HRC 58–64	5
1			–	5
2	CAGE		–	4
28X2	TAPER ROLLER	100Cr6	HRC 61–65	3
2	INNER RING	100Cr6	HRC 58–64	2
1	OUTER RING	100Cr6	HRC 58–64	1

VYPRACOVAL Ing. Kováčik	KONTROLOVAL Ing. Kupčok	KRESLIL Ing. Kováčik
Netolerované rozmery ISO 2768 – m K	Celková hmotnosť/kg/:	

**DIAGO s.f.**  
 Železná 7  
 877 01 BREZNO  
 tel.: 048/6114498  
 fax: 048/6115801  
 e-mail: diago@diago.sk

INVESTOR:		FORMÁT A3
AKCIA	TAPERED BEARING	DÁTUM JUL/2008
		STUPEŇ .
		ZÁKAZKA ČÍSLO .
		MIERKA 1:1

VÝKRES **ZLK - 120 / 200** VÝKRES ČÍSLO: **VK 208**

1 2 3 4 5 6 7 8

A

B

C

D

A

B

C

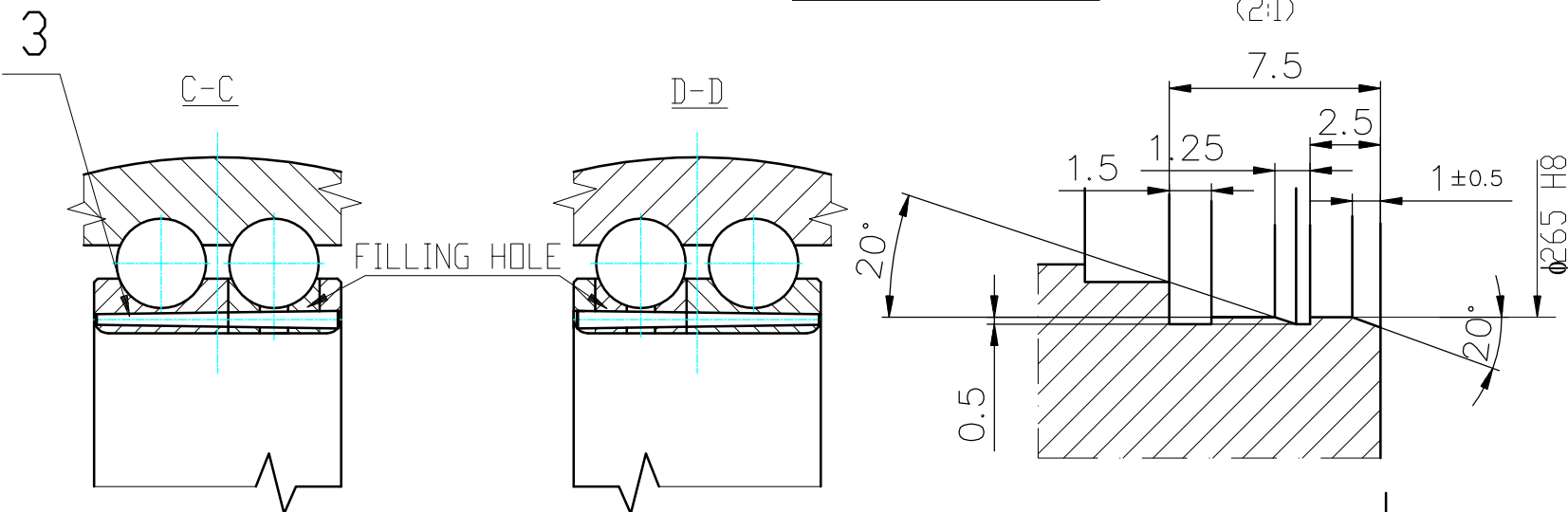
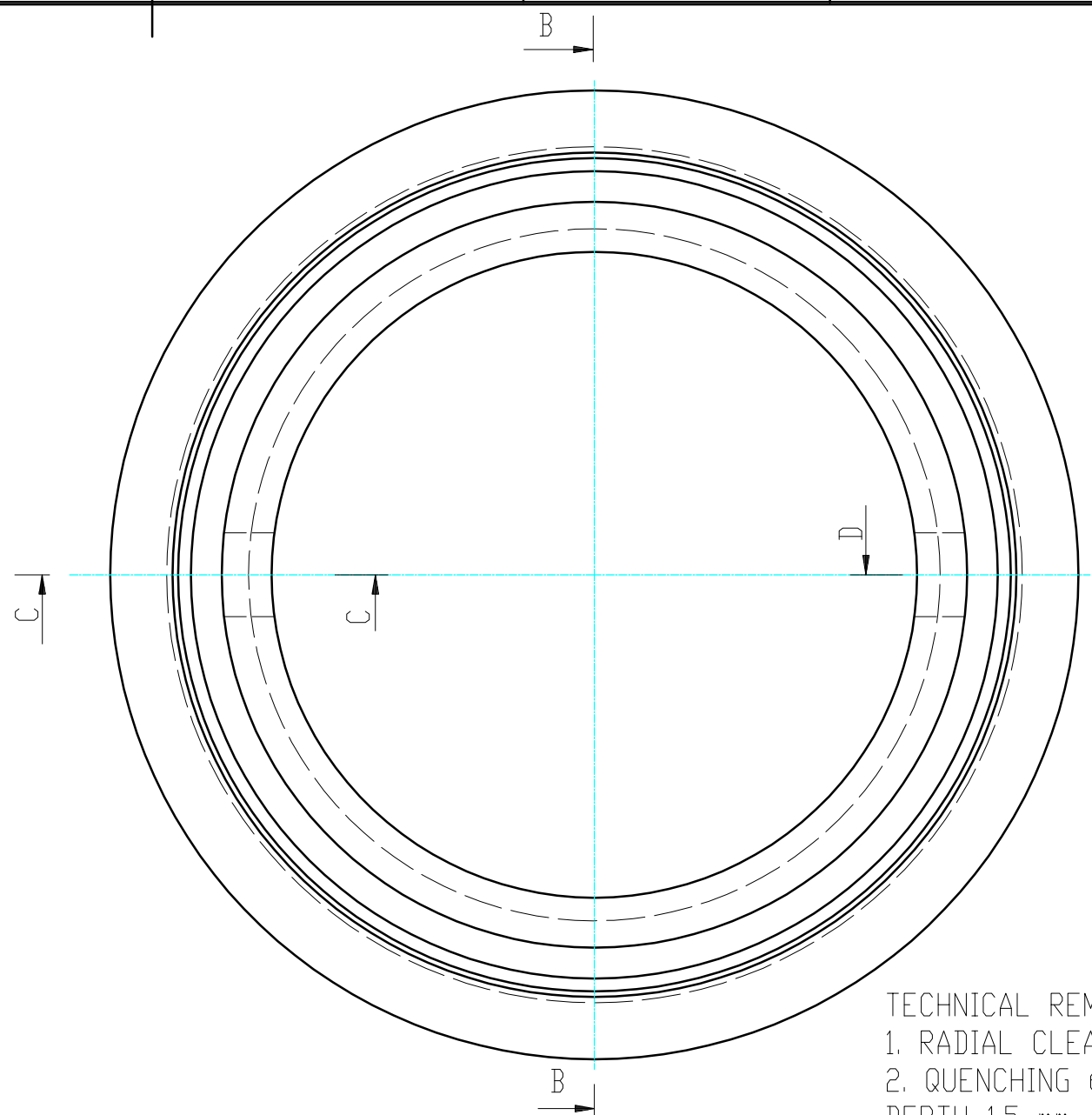
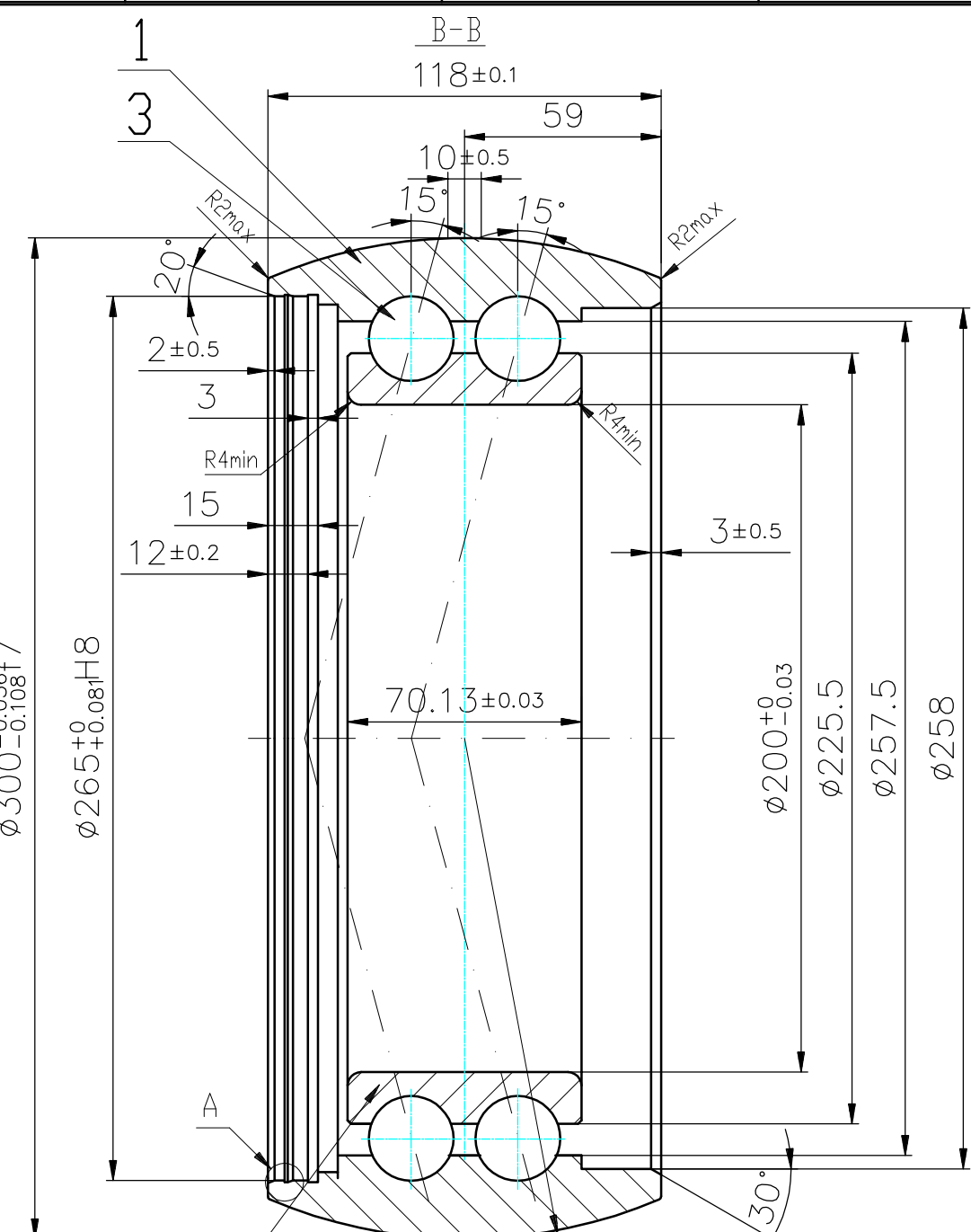
D

✓ (✓)

Ball  $\phi 25,4$  mm  
NUMBER 24/row

SEPARATOR NUMBER  
24 /row

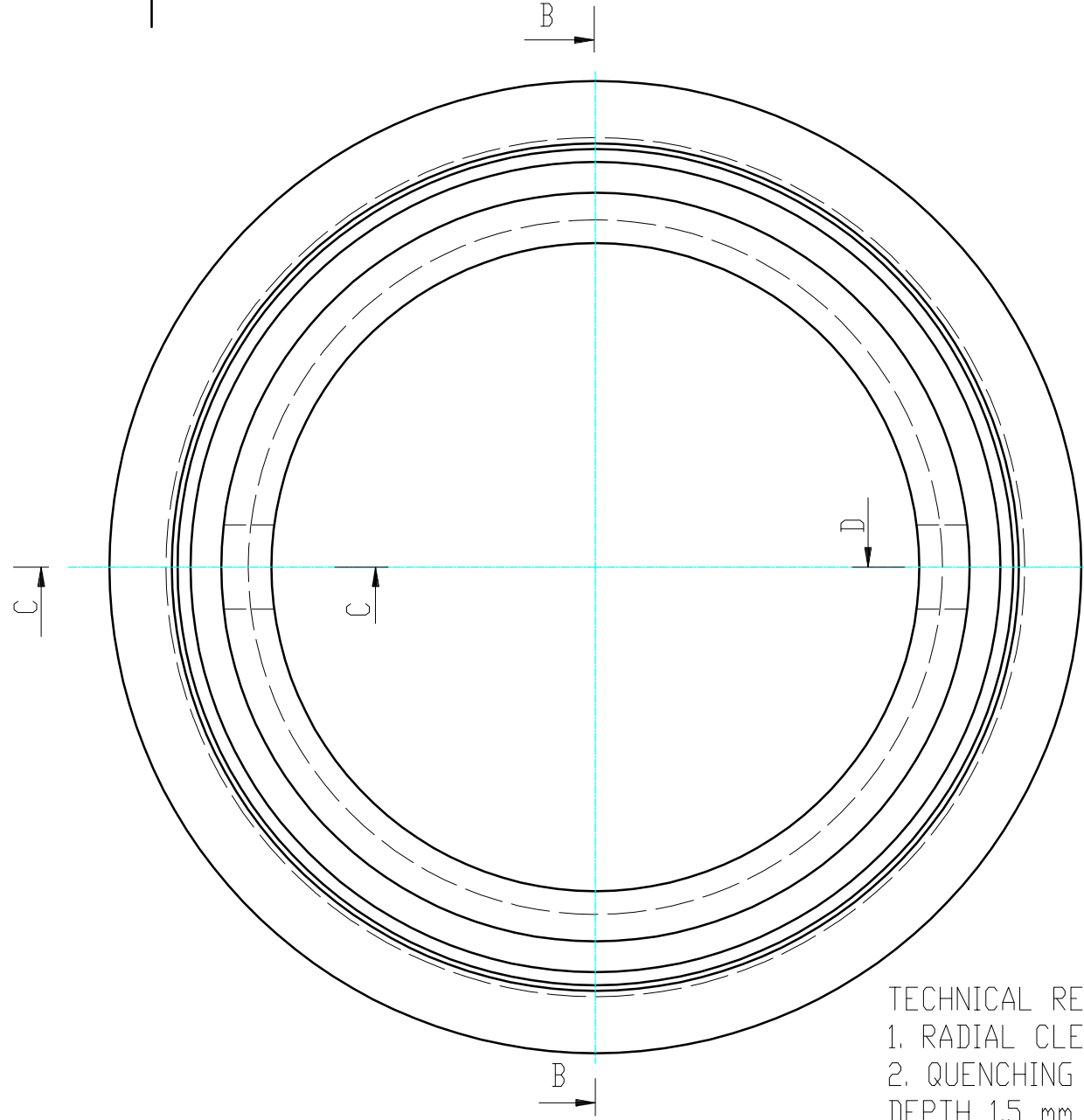
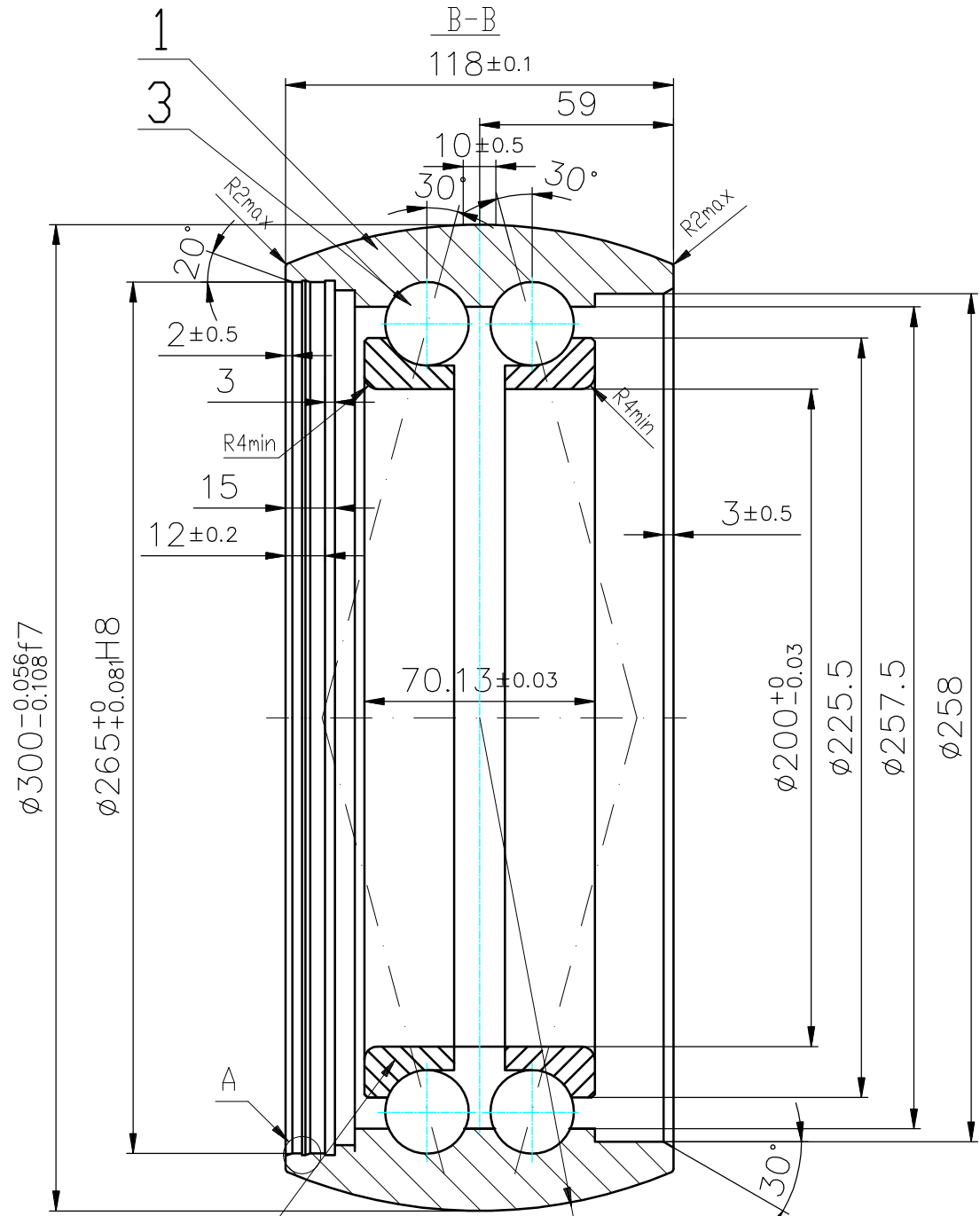
TECHNICAL REMARK:  
1. RADIAL CLEARANCE 0,05-0,08 mm  
2. QUENCHING 60-64 HRC IN TO DEPTH 1.5 mm  
3. Outer ring - Manganphosphated



ITEM No.	CODE	SPECIFICATION	PIECES	MATERIAL	HARNES	REMARK
4.	PIN	.	2	.	.	.
3.	BALL	$\phi 25,4$ G20	24x2	100Cr6	61-65 HRC	.
2.	INNEN RING	.	1	100Cr6 or 50MnT	60-64 HRC	.
1.	OUTER RING	.	1	100Cr6 or 50MnT	60-64 HRC	.

APPROVAL	CHECK	DESIGN	<b>DIAGO s.f.</b> Zelezničná 7 977 01 BREZNO tel.: 048/6711101 fax.: 048/6711151 e-mail: diago@diago.sk			
Ing. Havaš	Ing. Kupčok	Ing. Havaš				
ISO 2768 - m K	TOTAL WEIGHT/kg/:	FORMAT		A3		
CASE			DATE		AUGUST / 2008	
DRAWING			MIERKA		1:2	
Variant 2			MATERIAL			
ZLK 430040			DRAWING No.:		VK 063 V2	

1 2 3 4 5 6 7 8

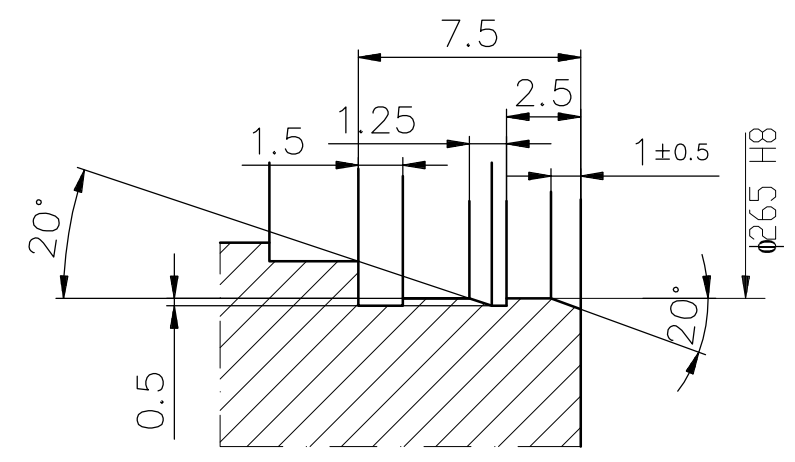


✓ (✓)  
 Ball  $\phi 25,4$  mm  
 NUMBER 27/row  
 SEPARATOR NUMBER  
 27 /row

TECHNICAL REMARK:  
 1. RADIAL CLEARANCE 0,05-0,08 mm  
 2. QUENCHING 60-64 HRC IN TO  
 DEPTH 1.5 mm  
 3. Outer ring - Manganphosphated

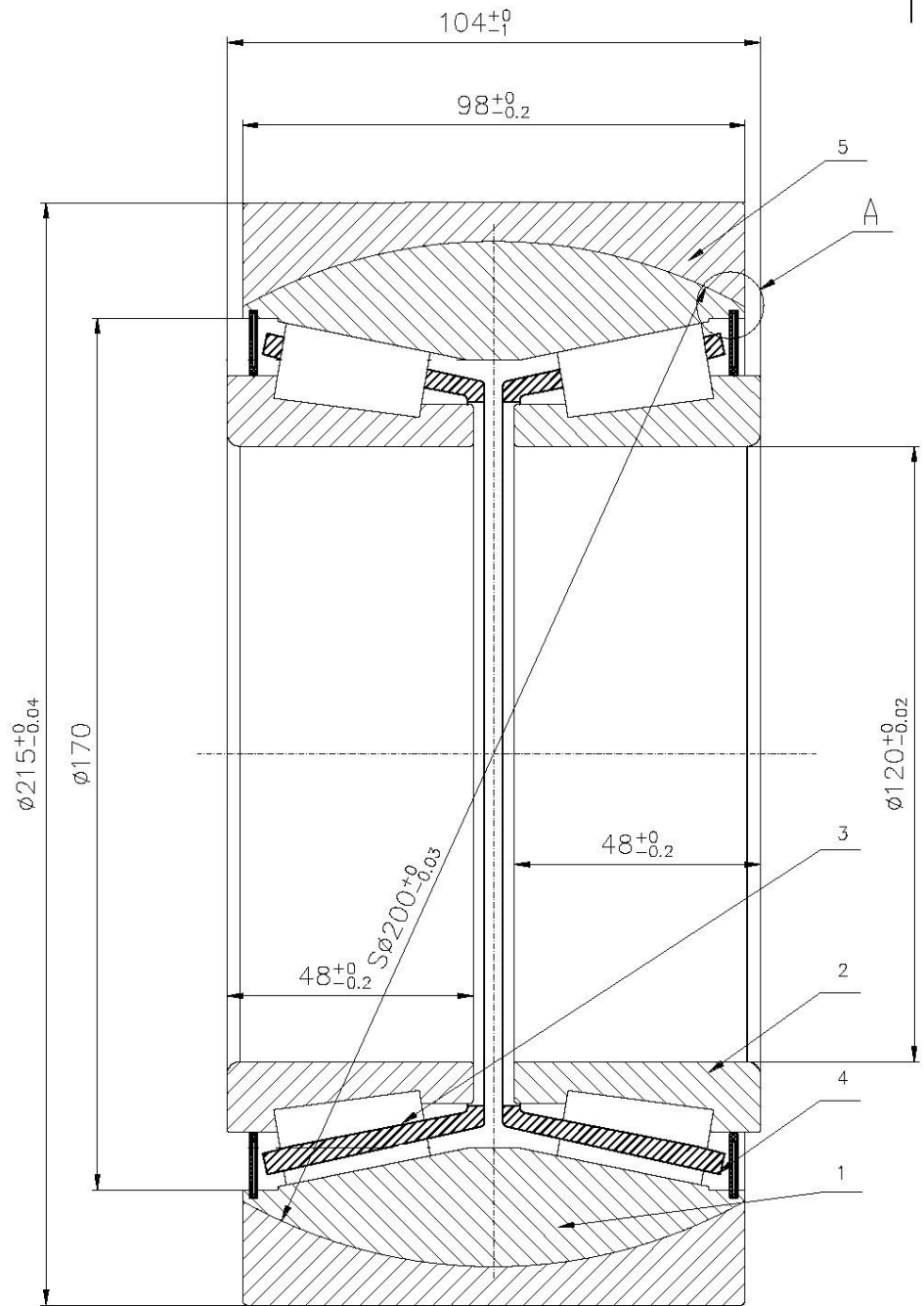
$\phi 300$   $\begin{matrix} -0.017 \\ -0.069 \end{matrix}$   $9\gamma$   $\begin{matrix} 0.8 \\ \sqrt{\quad} \end{matrix}$

DETAIL A  
 (2:1)

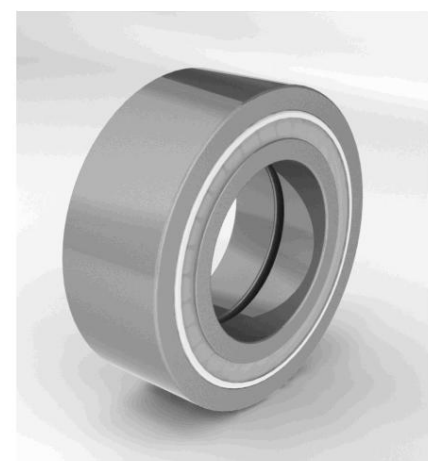
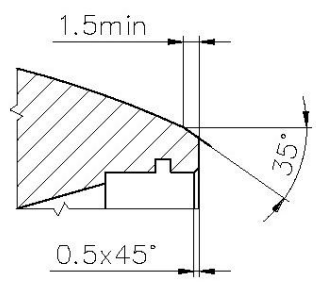


ITEM No	CODE	SPECIFICATION	PIECES	MATERIAL	HARNES	REMARK
4.						
3.	BALL	$\phi 25,4$ G20	27x2	100Cr6	61-65 HRC	
2.	INNEN RING		1	100Cr6 or 50MnT	60-64 HRC	
1.	OUTER RING		1	100Cr6 or 50MnT	60-64 HRC	

APPROVAL	CHECK	DESIGN	DIAGO s.f.			
Ing. Havaš	Ing. Kupčok	Ing. Havaš	Zelezníčná 7 977 01 BREZNO tel.: 048/6711101 fax.: 048/6711151 e-mail: diago@diago.sk			
ISO 2768 - m K		TOTAL WEIGHT/kg/:		FORMAT	A3	
			DATE	AUGUST / 2008		
			MIERKA	1:2		
CASE			MATERIAL			
DRAWING			SNR GB 40779 S01		DRAWING No.: VK 063-4	



DETAIL A (M 2:1)



1, RATED LOAD:  
 $C_r = 590 \text{ kN}$   
 $C_{or} = 800 \text{ kN}$

PCS	NAME	MATERIAL	Hardness	p.c.
1	THRUST RING	100Cr6	HRC 58-64	5
2	CAGE		-	4
28X2	TAPER ROLLER	100Cr6	HRC 61-65	3
2	INNER RING	100Cr6	HRC 58-64	2
1	OUTER RING	100Cr6	HRC 58-64	1

VYPRACOVAL Ing. Kováčik	KONTRUROVAL Ing. Kupčok	KRESLIL Ing. Kováčik	<b>DIAGO s.f.</b> Železná 7 977 01 BREZNO tel.: 048/6711101 fax.: 048/6711151 e-mail: diago@diago.sk	
Netolerované rozmery ISO 2768 - m K	Celková hmotnosť/kg/:			
INVESTOR:			FORMÁT	A3
AKCIA	Tapered bearing		DÁTUM	OKTOBER / 2008
			STUPEŇ	.
			ZÁKAZKA ČÍSLO	.
			MIERKA	1:1
VÝKRES	<b>ZLK PLC 120201/15</b>		VÝKRES ČÍSLO:	<b>VK 211</b>

Poznámky:

DIAGO

[www.diago.sk](http://www.diago.sk)



ZMK<sup>®</sup>

bearings

- pohyb pod kontrolou -

# DIAGO

www.diago.sk



- pohyb pod kontrolou -

**DIAGO** s.f.  
Železničná 7, 977 01 Brezno  
tel.: +421486711111, fax: +421486711151  
email: diago@diago.sk  
www.diago.sk

**MLK**  
bearings